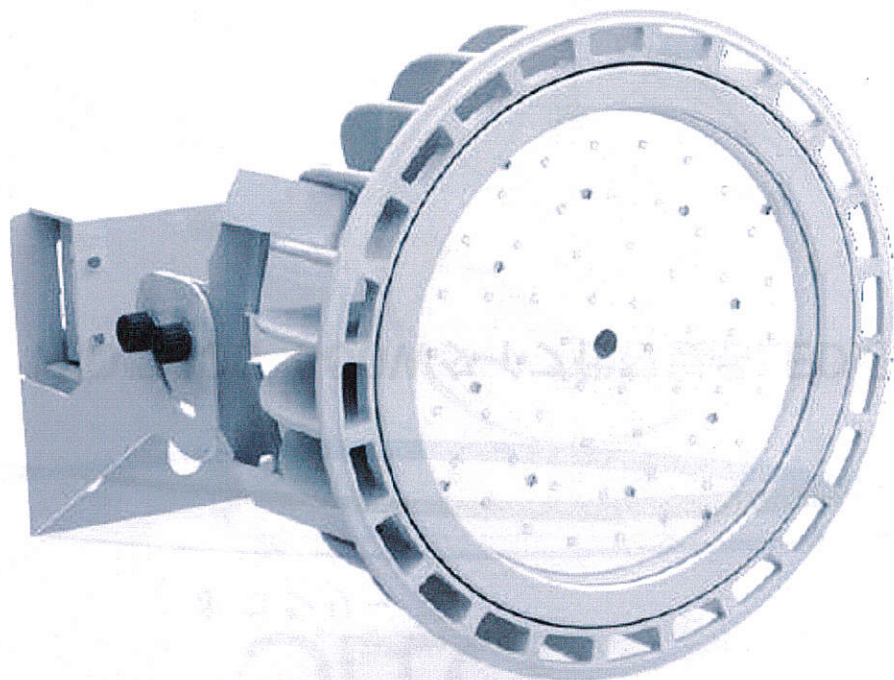


GHC300W

製品イメージ



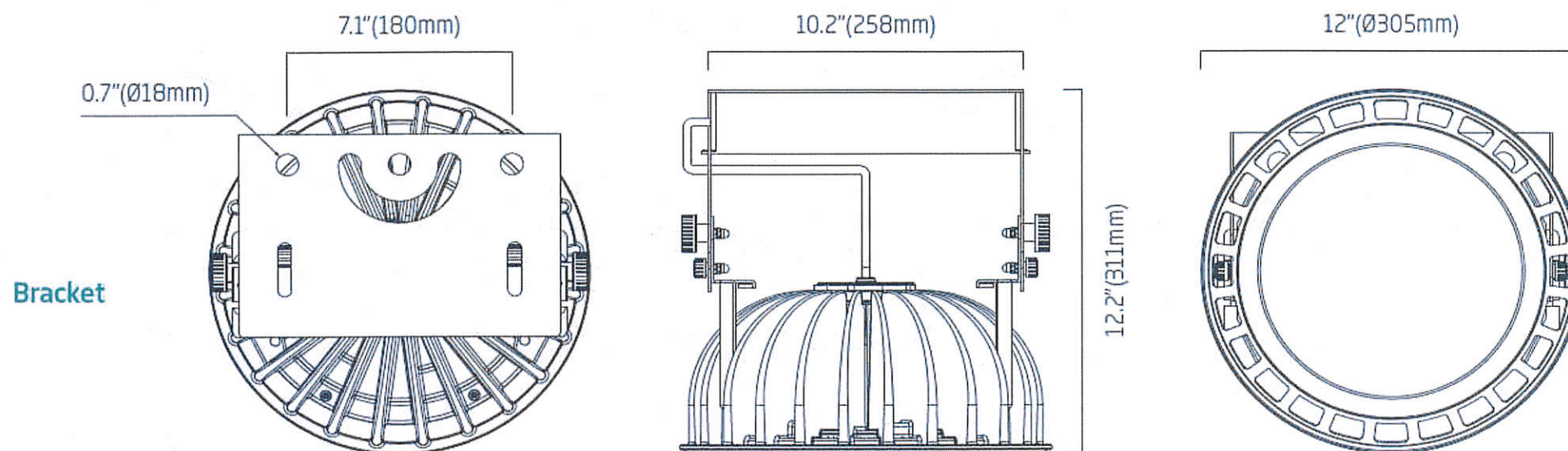
製品特徴

- HID灯500~600Wタイプの代替製品で、
産業全般施設(工場や倉庫など)への提案として最適
- 既存水銀灯を代替できる無水銀、省エネの環境に優しい製品
- 90Lumen/Wの高効率製品

製品仕様

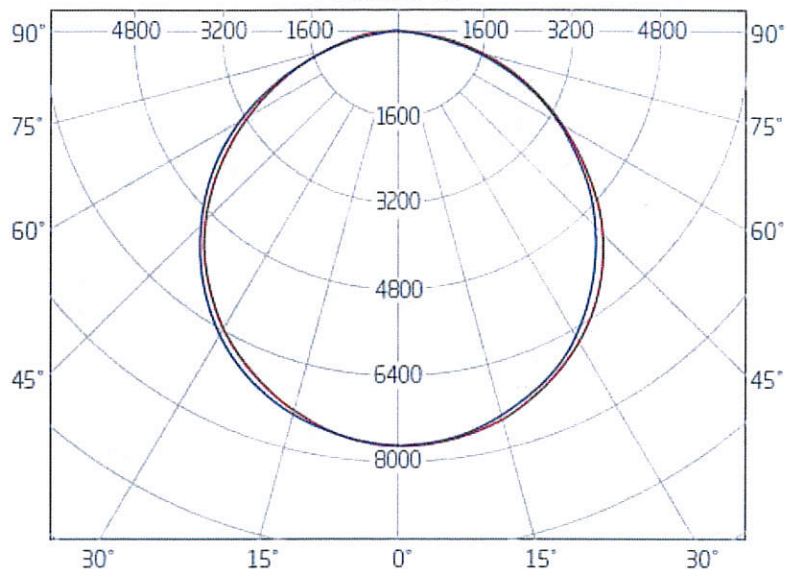
| | |
|-------------------|-------------------------------|
| モデル名 | GHC300W |
| サイズ | Ø12" (305mm) X 12.24" (311mm) |
| 重量 | 8.5Kg |
| 消費電力 | 300W ±10% |
| 照明角度(°) | 110° |
| 全光束 (lm)♪ | 27,000lm ±10% |
| 直下照度(@1m) | 10,270lx ±10% |
| 演色性(CRI) / 力率(PF) | > Ra 80 |
| 色温度(K) | 5000K |
| 動作温度 | -20°C ~ 45°C |
| 入力電圧 / 周波数 | 100~240V / 50/60Hz |
| 防水規格 | IP65 |

製品図面

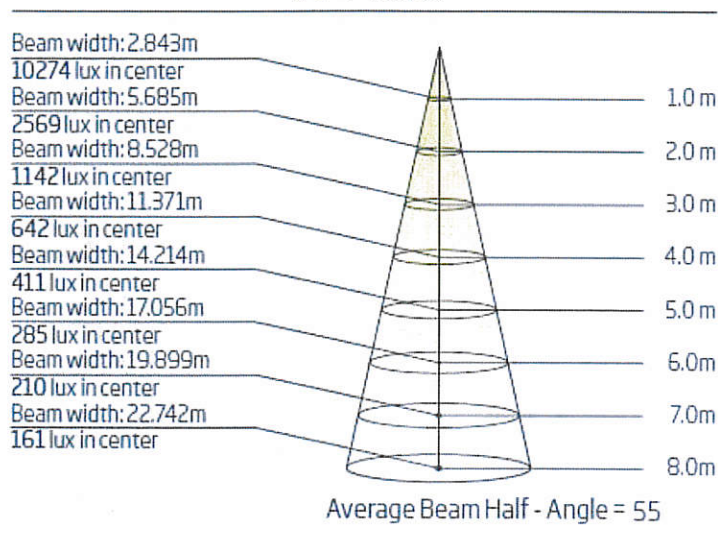


光学的特性 (配光分布/直下照度)

配光分布



直下照度



Intensity (Candlepower) Summary

| ANGLE | ALONG | 25 | 45 | 65 | ACROSS |
|-------|-------|-------|-------|-------|--------|
| 0 | 10300 | 10200 | 10100 | 10100 | 10000 |
| 5 | 10200 | 10200 | 10100 | 10000 | 9990 |
| 15 | 9940 | 9860 | 9810 | 9750 | 9700 |
| 25 | 9320 | 9250 | 9200 | 9150 | 9100 |
| 35 | 8260 | 8210 | 8170 | 8130 | 8080 |
| 45 | 6910 | 6880 | 6850 | 6820 | 6770 |
| 55 | 5110 | 5100 | 5070 | 5050 | 5010 |
| 65 | 3070 | 3070 | 3060 | 3040 | 3010 |
| 75 | 1070 | 1070 | 1080 | 1070 | 1050 |
| 85 | 76.9 | 80.1 | 78.8 | 78.6 | 74.8 |
| 90 | 0.7 | 1.0 | 0.8 | 1.3 | 0.1 |

Zonal Lumens and Percentages

| ZONE | LUMENS | % LUMINAIRE |
|--------|--------|-------------|
| 0-30 | 9137 | 33.7 |
| 0-40 | 14335 | 52.8 |
| 0-60 | 23716 | 87.4 |
| 0-90 | 27136 | 100 |
| 40-90 | 12801 | 47.2 |
| 60-90 | 3420 | 12.6 |
| 90-180 | 0 | 0 |
| 0-180 | 27136 | 100 |